

Description Générale Modèles d'extérieur

PVI-10.0-OUTD-FR / PVI-10.0-OUTD-S-FR / PVI-10.0-OUTD-FS-FR
 PVI-12.5-OUTD-FR / PVI-12.5-OUTD-S-FR / PVI-12.5-OUTD-FS-FR

LES AVANTAGES D'AURORA

- Double canal d'entrée indépendant pour un maximum de flexibilité de configuration et d'installation avec trois points de connexion de bande et fusibles pour chaque MPPT
- Fonctionnement sans transformateur d'isolement pour obtenir un rendement très élevé, efficacité maxi. 97,7%; effi c. Européenne 97,13% (10KW) ; 97,25 (12.5KW)
- Unité de conversion à vrai pont triphase
- Plage de tension d'entrée MPPT: 200-850Vdc.
- Courbes d'efficacité plates pour garantir la stabilité des prestations face aux variations de tension d'entrée et de chargement
- Efficacité maxi. centrée sur les plages de tension d'entrée et puissance de sortie pour optimiser les prestations aux conditions de travail
- Algorithme d'accroche du point de MPPT extrêmement rapide (1 sec) et précis (99,8%) sur deux canaux d'entrée indépendants
- Sensibilité basse aux trous de circuit et micro interruptions pour éviter des déconnexions en présence de variations/interruptions de réseau jusqu'aux limites prévues par la norme
- Plage de température élargie -25°C +60°C, puissance maxi. de sortie jusqu'à 50°C environnement non ventilé
- Versions PVI-XX.X-OUTD-FS avec interrupteur DC intégré (voir schéma fonctionnel) et fusibles
- Écran LCD frontal pour le monitoring des principaux paramètres
- Dimensions compactes: 650 mm x 620mm x 200mm
- Entrées protégées contre des surtensions par des varistores thermiquement contrôlés
- Connexion série RS485
- Connexion DC standard par le biais de connecteurs Multi-Contact (MC4)
- La protection contre l'inversion de polarité intégrée dans Aurora réduit les risques d'endommagement en cas de câblage

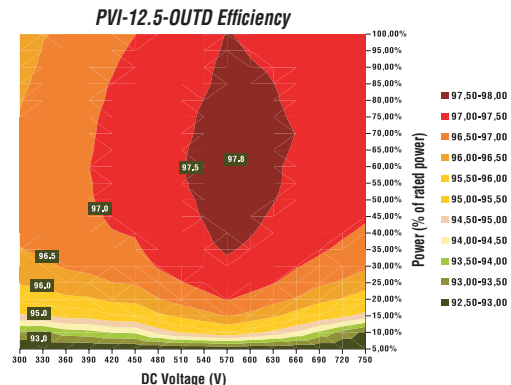
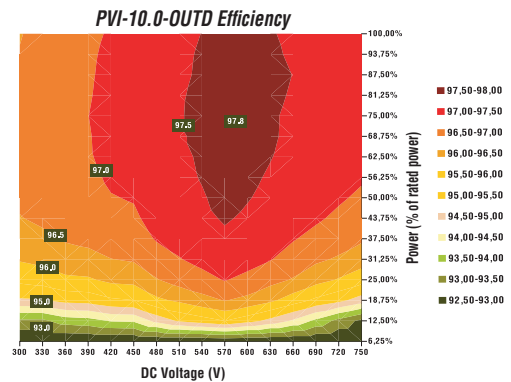
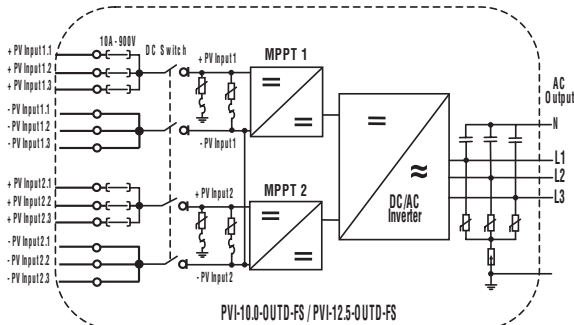
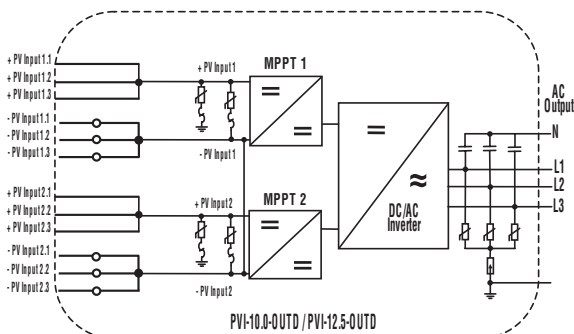


Electrolyte - Free
 Fiabilité maximum:
 le convertisseur de bande sans
 utilisation de condensateurs
 électrolytiques

STANDARDS ET NORMES

Les onduleurs Aurora sont conformes aux normes en vigueur pour le fonctionnement en connexion réseau, pour la sécurité et la compatibilité électromagnétique, y compris: CEI 11-20, DK5940, IEC61683, IEC61727, EN50081, EN50082, EN61000, Certification CE, El Real Decreto RD1663/2000 de Espana.

Schéma fonctionnel et rendement type



CARACTÉRISTIQUES	PVI-10.0-OUTD	PVI-12.5-OUTD
PARAMÈTRES D'ENTRÉE		
Puissance nominale DC (Kw)	10,4	13
Puissance DC maxi conseillée (Kw)	11,4	14,3
Plage de tension d'entrée (V)	0,7x tension d'entrée - 850 (580 nominal)	
Plage de tension d'entrée pour pleine puissance (V)	300-750	360-750
Tension d'entrée pleine puissance asymétrique (V)	360-750 (@ 6,5kW) / 216-750 (@ 3,9kW)	445-750 (@ 8kW) / 278-750 (@ 5kW)
Tension d'entrée maximum (V)	900	
Tension d'activation VSTART (V)	360 nominal (ajustable entre 250Vdc-500Vdc, indépendamment /chaque entrée)	
Nombre de MPPT indépendant	2	
Puissance maximum d'entrée sur chaque MPPT	6,5	8
Nombre d'entrées DC	6 (3 sur chaque MPPT, fusibles optionnels)	
Courant maximum Dc sur chaque MPPT (A)	18 (22 court circuit)	
Connection DC	12 x MultiContact Ø 4mm (6 males - entrée positive + 6 femelles - entrée négative) Contre connecteurs de montage inclus section des câbles conducteur: Solid / Stranded 4-6mm2/AWG12-10 - Cable Ø w/insulator: 3-6mm	
PROTECTIONS D ENTREES		
protections inversions de polarité	OUI	
Par fusible sur chaque entrée (version Suffixe FS seulement)	10Adc / 900Vdc	
Côté Dc par varistance	4 (2 sur chaqueMPPT), protections thermiques incluses	
Control coté panneaux photovoltaïque	Conforme à la VDE0126-1-1	
DC switch (version S et FS seulement)	Intégré (Tension Max: 1000Vdc / Courant Max 25Adc)	
PARAMÈTRES DE SORTIES		
Puissance nominale AC (jusque 50°C Kw)	10	12,5
Puissance maximum AC (Kw)	11	13,8
Connection secteur AC	3 phases 400Vac 50Hz avec ou sans neutre (travaillant sur 3 ou 4 fils) + PE	
Tension nominale AC (V)	3x400Vac	
Gamme maximum de tension AC (V)	311-456Vac (pouvant varier afin de respecter les régulations de chaque pays)	
Frequence nominale AC (Hz)	50	
Courant maximum ligne AC (A)	16,6A per phase (19A court circuit)	20A per phase (22A court circuit)
Connection AC	Borniers de sortie à Vis Section des câbles conducteur: Solid: 0,5-16mmq / Stranded: 0,5-10mmq / AWG20-6 Cable Gland: M40 - Cable Ø: 19-28mm	
Correction du facteur de forme PFC	1	
Courant de distortion AC (THD%)	<2% de la puissance avec un signal sinusoïdal en sortie	
PROTECTION DE SORTIE		
Côté AC (varistance)	3, connection étoile et point commun, plus protections terre	
Protection de défaut terre	Conforme à la VDE0126-1-1	
RENDEMENT		
Rendement maximum	97,70%	
Rendement européen	97,13%	97,25%
PARAMÈTRES EXTERNES		
Refroidissement	Convection naturelle	
Température ambiante (C°)	-20 / +60 (Diminution de la puissance au-delà de 50°C)	
Altitude (m)	2000	
Bruit acoustique (dBA)	<50 @1mt	
Protection du boîtier	IP65	
Humidité relative	0-100% d humidité	
MECANIQUES		
Dimensions	650 x 650 x 200	
Poids	38	
AUTRES		
Consommation de STAND BY (w)	10	
Alimentation du seuil (W)	30W	
Consommation nocturne	<2	
Isolation	Sans transformateur	
Ecran	Oui (Alphanumérique 2 lignes)	
Communication	RS485 (Bornier à vis - Conducteur de section: 0,08-1,5mm2/AWG28-16)	
VARIANTES PRODUITS DISPONIBLES		
Standard- sans options	PVI-10.0-OUTD	PVI-12.5-OUTD
avec DC switch	PVI-10.0-OUTD-S	PVI-12.5-OUTD-S
avec DC switch et protection fusibles sur chaque entrée	PVI-10.0-OUTD-FS	PVI-12.5-OUTD-FS

SOMMAIRE DES MODÈLES

CODES DES MODÈLES	PUISSANCE
PVI-10.0-OUTD-FR/S-FR/FS-FR	10.000W
PVI-12.5-OUTD-FR/S-FR/FS-FR	12.500W