

Allgemeine technische Daten Modell für Außenanwendung PVI-2000-OUTD-DE

DIE VORTEILE VON AURORA

- Entwickelt für maximale Zuverlässigkeit und lange Lebensdauer
- Hermetisch geschlossenes Gehäuse für Außenanwendung (Schutzklasse IP65), resistent bei widrigsten Umgebungs- und Umwelteinflüssen
- Echtzeit MPPT Regelung für höheren Energieertrag
- Kompakte und leichte Bauweise wird kombiniert mit hoher AC "Ausgangs-Nennleistung" bei Gehäuseabmaßen von nur 420 x 326 x 141 mm und maximalem Gewicht < 13 kg
- Lebensdauer mehr Leistung durch Konvektionskühlung
- Transformatorloser Betrieb für höchste Leistungsfähigkeit von 95,5% Wirkungsgrad (95% Euro)
- Integrierter Verpolungsschutz minimiert die Möglichkeit von Schäden durch falsches Anschließen
- Eingebauter DC- bzw. AC Überspannschutz entsprechend den gesetzlichen Bestimmungen
- Hohe Überlastungsfähigkeit des Wechselrichters
- Exakter Sinus
- Anti-Islanding-Schutz (in Ländern wo dieses gefordert ist)
- Zertifizierte Einrichtung zur Netzüberwachung (ENS), den verschiedenen internationalen Bestimmungen entsprechend
- Zweizeiliges LC Display an der Gerätefrontseite zum Ablesen der wichtigsten Parameter mit integriertem Datenlogger für 1-jährige Datenerfassung
- Effiziente Anzeige des Betriebsstatus durch Hochleistungs-LED für Erkennung auch auf großer Entfernung
- Weitere Kommunikationsschnittstellen wie Telefonmodem, GSM, Ethernet und AURORA EASY-Control sind als Zubehör erhältlich
- DC Multi Kontakt Anschlüsse, als Option ist ein Kit zur Kabeleinführung erhältlich



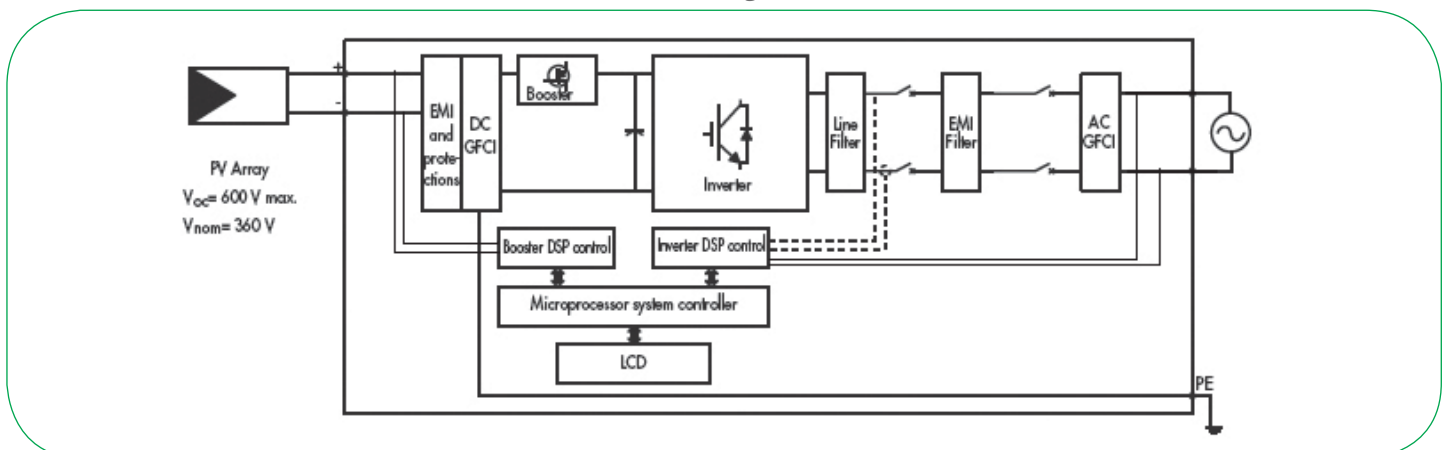
INTELLIGENTE KONTROLLE

Die Funktion des Aurora wird über DSP (Digital Signal Processor) kontrolliert, dem ein hoch entwickelter Eigendiagnose-Algorithmus zugrunde liegt. Vom LC Display können die wichtigsten Betriebsparameter abgelesen werden. Drei LED's geben Auskunft über den Betriebsstatus.

SICHERHEITSNORMEN UND ZERTIFIKATE

Die Wechselrichter Aurora entsprechen den Normen: VDE0126, CEI 11-20 IV ed, DK5940, IEC 61683, IEC 61727, EN50081, EN50082, EN61000, CE Kennzeichnung, El Real Decreto RD1663/2000 de Espana, UL 1741, El Real Decreto RD1663/2000 de España.

Block Diagramm



EIGENSCHAFTEN	PVI-2000-OUTD
EINGANGSPARAMETER	
Nominale DC Eingangsleistung [kW]	2,1
Max. empfohlene DC Leistung [kW]	2,3
Arbeitsbereich Eingangsspannung [V]	90 - 580 (360 nominal)
MPPT Spannungsbereich bei Vollast (symmetrische Belastung) [V]	210-530
MPPT Spannungsbereich bei voll asymmetrischem Betrieb [V]	NA
Maximale Eingangsspannung [V]	600
Aufstartspannung "Vstart" [V]	200 nominal (einstellbar von 120Vdc-350Vdc)
Anzahl unabhängiger MPP Eingänge	1
Max. Eingangsleistung pro MPPT [kW]	2,1
Anzahl DC Eingänge	1
Max. Eingangsstrom pro MPPT [A]	10 (12 Kurzschluss) 1 (1 positiv, 1 negativ)
DC Anschluss	MultiContact Ø 3mm (männlich - positiver Eingang + weiblich - negativer Eingang) Gegenstecker mitgeliefert Leiterquerschnitt: 4-6mmq/AWG12-10 - Kabeldurchmesser mit Isolation: 3-6mm
EINGANGS SCHUTZBESCHALTUNG	
Verpolschutz	Ja
Sicherungen, an jedem Eingang (nur bei -FS suffix Version)	NA
DC Varistoren	2, thermisch geschützt
PV Feld Isolationsüberwachung	gemäss VDE0126-1-1
DC Freischalter (nur bei -S/-FS suffix Version)	NA
AUSGANGSPARAMETER	
Nominale AC Leistung [bis 50°C, kW]	2
Maximale AC Leistung [kW]	2
AC Netzanschluss	Einphasig 230Vac 50Hz + PE
Nominale AC Spannung [V]	230
Maximaler AC Spannungsbereich [V]	180-264
Nominale AC Frequenz [Hz]	50
Maximaler AC Strom [A]	9
AC Anschluss	Rundstecker Leiterquerschnitt: Kabel / Litze: 0,5-2,5mmq / AWG 20-14 Aussendurchmesser: 10-12mm
Leistungsfaktor	1
AC Klirrfaktor [THD%]	<2,5% bei Nominalleistung und Sinusspannung
AUSGANGS SCHUTZBESCHALTUNG	
AC Varistoren	2, sowie Gasableiter gegen Schutzerde
Erdschlussüberwachung (AC und DC Leckstrom)	gemäss VDE0126-1-1
UMWANDLUNGSWIRKUNGSGRAD	
Max. Wirkungsgrad	95,5%
Euro Wirkungsgrad	94,4%
UMGEBUNGSPARAMETER	
Kühlung	Konvektionskühlung
Umgebungstemperatur [°C]	-20 / +60 (Leistungsminderung ab 50°C)
Meereshöhe [m]	2000
Lärmpegel [dBA]	<40 @1mt
Schutzgrad	IP65
Relative Luftfeuchtigkeit	0-100% kondensierend
MECHANIK	
Abmessungen [H x W x D]	420 x 326 x 141
Gewicht [kg]	12
SONSTIGES	
Eigenverbrauch im Stand-By Betrieb [W]	8
Minimal erforderliche Leitung für Netzeinspeisung [W]	10
Eigenverbrauch im Nachtbetrieb [W]	0,3
Isolation	trafolos
Anzeige	Ja (Alphanumerisch 2 Zeilen)
Kommunikation	RS485 (Schraubanschluss - Leiterquerschnitt: 0,08-1,5mmq/AWG28-16) Optional "Aurora Easy Control" für Fernüberwachung
VERFÜGBARE OPTIONEN	
Standard - ohne Optionen	PVI-2000-OUTD
DC Freischalter	NA

VERFÜGBARE MODELLE

Artikel Nr.	Beschreibung
PVI-2000-OUTD-DE	2000W