

## Especificaciones generales

### Modelos de interior

#### PVI-2000-ES

#### PVI-3600-ES

### VENTAJAS DE AURORA

- Diseñado para obtener la máxima fiabilidad y vida útil
- IP 21 (NEMA 2) envolvente para interiores, con los circuitos electrónicos protegidos por una capa aislante, para operar en cualquier condición ambiental
- MPPT de alta velocidad, para seguimiento de la potencia en tiempo real y obtención de la máxima energía
- Alta densidad de potencia, tamaño compacto: 3600W (3600W máx.) de potencia de salida AC en un cofre de 440x465x57 mm. y fácil instalación
- Pantalla gráfica de cristal liquido frontal con registrador de datos embebido
- Trabajando en modo sin transformador con una eficiencia del 96%
- Alta capacidad de sobrecarga: 3600W bajo la mayoría de las condiciones ambientales
- Doble línea de entrada: se pueden conectar dos líneas de paneles de modo independiente con su propio MPPT (solo en el modelo 3600W)
- Salida de onda senoidal pura (true sine wave)
- Protección "anti-island" (Para los países donde se necesita)
- Certificado para conexiones a red según estándares internacionales
- Terminales estandar multicontactos para continua (DC), terminales atornillables opcionales



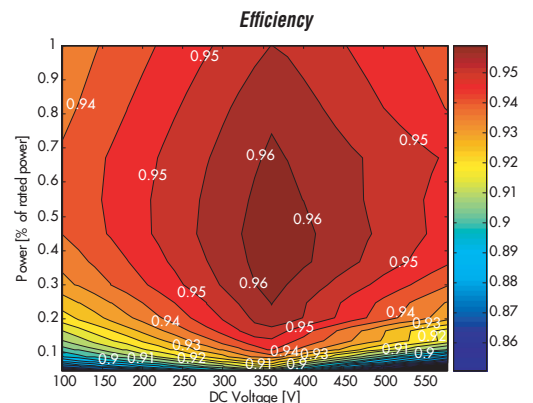
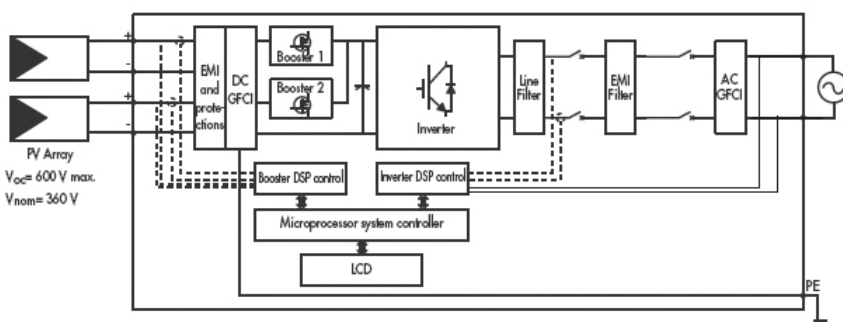
### CONTROL INTELIGENTE

Los controles de AURORA están basados en DSP (digital signal Processor) con sofisticados algoritmos de control y autodiagnóstico. Una pantalla gráfica de cristal liquido (LCD de 128x128) muestra los principales parámetros operativos, y mensajes de diagnóstico. Los cuatro pulsadores del panel frontal sirven para navegar en los menús de presentación de los datos y fijación de los parámetros funcionales.

### ESTÁNDARES Y CÓDIGOS

Los inversores AURORA cumplen con los estándares para operar con conexión a red, seguridad y compatibilidad electromagnética definidos en: También cumple con El Real Decreto RD1663/2000 de España, CEI 11-20, DK5940, IEC 61683, IEC 61727, EN50081, EN50082, EN61000, VDE0126, CERTIFICACIÓN CE.

### Diagrama de bloques y rendimiento típico (PVI-3600)



<b>CARACTERÍSTICAS</b>	<b>PVI-2000</b>	<b>PVI-3600</b>
<b>PARÁMETROS DE ENTRADA</b>		
Potencia Nominal en DC [kW]	2,1	3,8
Max. Potencia Recomendada en DC [kW]	2,3	4,2
Rango de tensión de entrada de trabajo [V]	90 - 580 (360 nominal)	
Rango de Tensión de entrada del MPPT (carga simétrica) [V]	210-530	190-530
Rango de Tensión de entrada para máxima carga asimétrica [V]	NA	200-530 (@ 2kW) / 180-530 (@ 1,8kW)
Máxima Tensión de entrada [V]	600	
Tensión de activación "Varranque" [V]	200 nominal (ajustable dentro del rango 120Vdc-350Vdc)	200 nominal (ajustable dentro del rango 120Vdc-350Vdc, independientemente/cada entrada)
Número de canales independientes de MPPT	1	2
Max. Potencia de entrada, en cada MPPT [kW]	2,1	2
Número de entradas DC	1	2 (1 cada MPPT)
Máxima Corriente DC, en cada MPPT [A]	10 (12 cortocircuito) 2 (1 positivo, 1 negativo)	10 (12 cortocircuito) 4 (2 positivos, 2 negativos)
Conexión DC	MultiContact Ø 3mm (macho - entrada positiva + hembra - entrada negativa) Conector de ensamblaje incluido Sección transversal del conductor: 4-6mmq/AWG12-10 - Cable Ø w/aislado: 3-6mm	
<b>PROTECCIONES EN LA ENTRADA</b>		
Protección contra polaridad inversa	SI	
Rango Fusibles, cada entrada (sólo en versiones con sufijo -FS)	NA	NA
Varistores en el lado DC	2, térmicamente protegidos	4 (2 por cada MPPT), térmicamente protegidos
Control de Aislamiento del campo PV	según VDE0126-1-1	
Interruptor DC (sólo en versiones con sufijos -S/-FS)	NA	
<b>PARÁMETROS DE SALIDA</b>		
Potencia Nominal en AC (hasta 40°C, kW)	2	3,6
Máx. Potencia en AC [kW]	2	3,6
Conexión a la Red AC	monofásica 230Vac 50Hz + PE	
Tensión Nominal en AC [V]	230	
Rango de Tensión Máxima AC [V]	180-264	
Frecuencia Nominal AC [Hz]	50	
Máxima corriente por línea AC [A]	9	16
Conexión AC	Conector circular tipo bayoneta Sección transversal del conductor: Macizo / Hilos: 0,5-2,5mmq / AWG 20-14 Ø exterior del cable: 10-12mm	
Factor de potencia	1	
Distorsión de Corriente AC [THD%]	<2,5% a potencia nominal con una tensión en forma senoidal	
<b>PROTECCIONES EN LA SALIDA</b>		
Varistores en el lado AC	2, mas descargador de gas a tierra	
Protección de fallo a tierra (AC + DC corriente de fuga)	según VDE0126-1-1	
<b>RENDIMIENTO EN LA CONVERSION</b>		
Rendimiento Máximo	95,5%	96,0%
Rendimiento Euro	94,4%	95,0%
<b>PARAMETROS AMBIENTALES</b>		
Refrigeración	Refrigeración forzada	
Rango de Temperatura Ambiente [°C]	-25 / +55 (degradación de potencia de salida por encima de 40°C)	
Máxima altitud de trabajo [m]	2000	
Ruido Acústico [dBA]	<30 @1m (<50 @1m con ventilador a velocidad máxima)	
Grado de protección IP	IP21	
Humedad Relativa	0-90% sin condensados	
<b>MECANICA</b>		
Dimensiones [H x W x D]	440 x 465 x 57	
Peso [kg]	6	7,5
<b>OTROS</b>		
Consumo en Stand-By [W]	8	
Umbral de Potencia en la alimentación [W]	10	
Consumo nocturno [W]	0,3	
Aislamiento	No aislado, Sin Transformador	
Display	SI (Gráfico)	
Comunicación	RS485 (regleta de terminales - Sección transversal del conductor: 0,08-1,5mmq/AWG28-16); RS232 (DB9) Opcional "AURORA Easy Control" sistema de monitorización remoto	
<b>VARIANTES DE PRODUCTOS DISPONIBLES</b>		
De serie - sin opciones	PVI-2000	PVI-3600

## MODELOS

CÓDIGO MODELO	POTENCIA
PVI-2000	2000W
PVI-3600	3600W